

LED MODULI model: AZLCW116

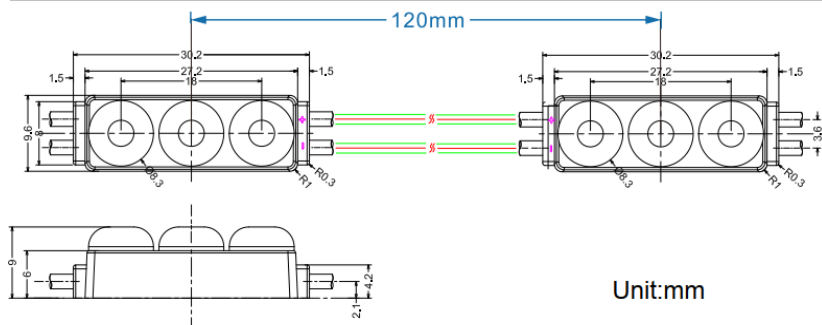
Lastnosti :

- ◆ Napajalnik s konstantno napetostjo, 30 modulov v verigi
- ◆ Miniaturna velikost, odlični za male črke
- ◆ Stopnja zaščite IP 65
- ◆ Večji čip, manjši kot žarka, višja svetilnost
- ◆ Varčevanje z energijo, okolju prijazno
- ◆ Dolga življenska doba
- ◆ Primerno za osvetlitve črk višine 4-10 cm, osvetlitev svetlobnih škatel itd.

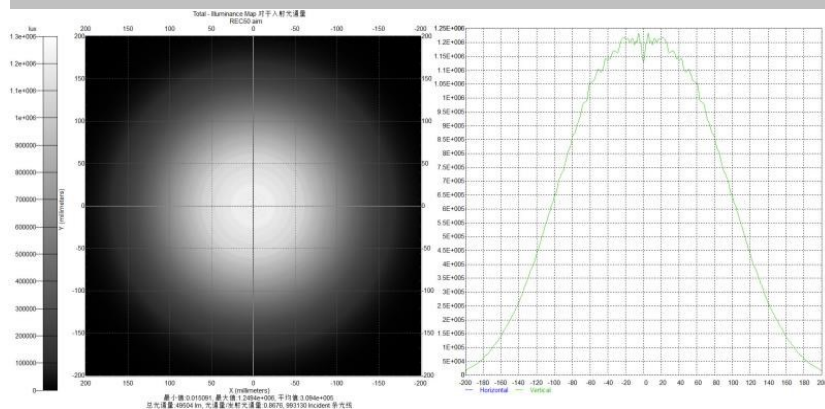
Slika:



Dimenzije v mm:



Porazdelitvena krivulja



Tipične optične lastnosti

Color Parameter

Chroma Coordinate: $x=0.3099$ $y=0.329$ $u=0.1959$ $v=0.3119$ $Duv=0.0047$

Chroma Coordinate: $u'=0.1959$ $v'=0.4679$

CCT.: CCT=6657K Dominant: $d=489.3nm$ Barycenter: $b=540nm$ Peak Wavelength: $p=448.9nm$

FWHM: 23.39nm Purity: $Pe=8.22\%$ Red Ratio: $R=0.118$ Green Ratio: $G=0.844$ Blue Ratio: $B=0.038$

Color CRI.: $Ra=71.9$

R 1=70 R 2=75 R 3=77 R 4=74 R 5=71 R 6=66 R 7=81

R 8=62 R 9=28 R 10=38 R 11=71 R 12=42 R 13=70 R 14=87

R 15=66

Luminosity Parameter

Luminous Flux(380-780nm): 69.4425lm Optical Power(380-780nm): 0.217W Efficient(380-780nm): 105.2lm/W

Electric Parameter

Voltage: $U=12V$ Current: $I=55mA$ Power: $P=0.66W$ PF: PF=1

Ostale lastnosti

Šifra	Barva	Napajanje	Nazivni tok	Nazivna moč	Kot žarka	Svetlobni tok	Barvna temperatura	Delovna temperatura	IP zaščita
I116-0.72W	Bela	DC12V	60mA	0.72W	160°	60-70Lm	2800-15000k	-40°C-60°C	IP 65
I116-0.4W	Bela	DC12V	35mA	0.4W	160°	35--40Lm	2800-15000k	-40°C-60°C	IP 65